

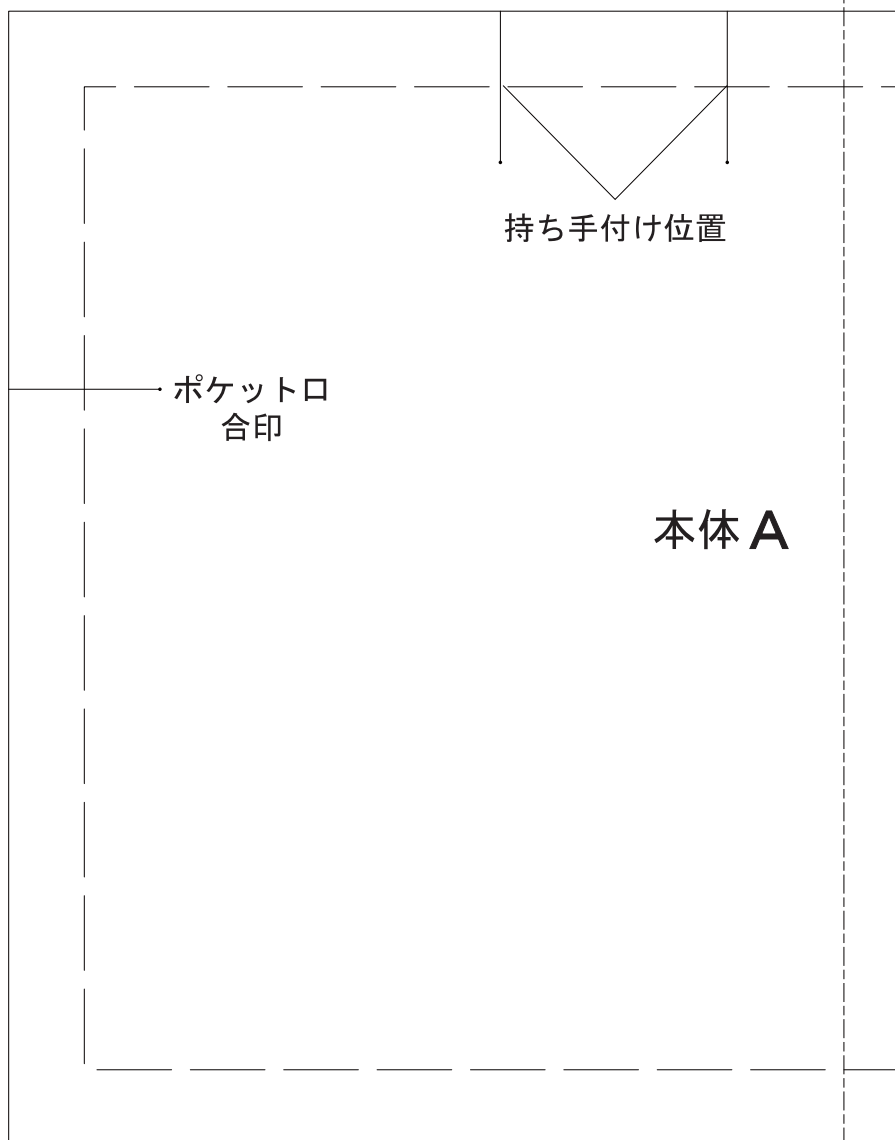
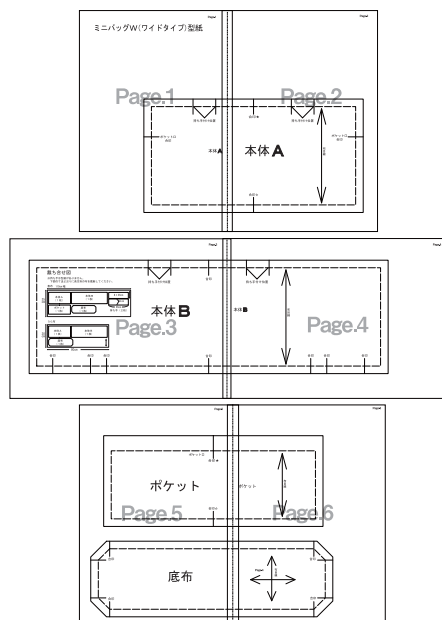
ミニバッグW(ワイドタイプ)型紙

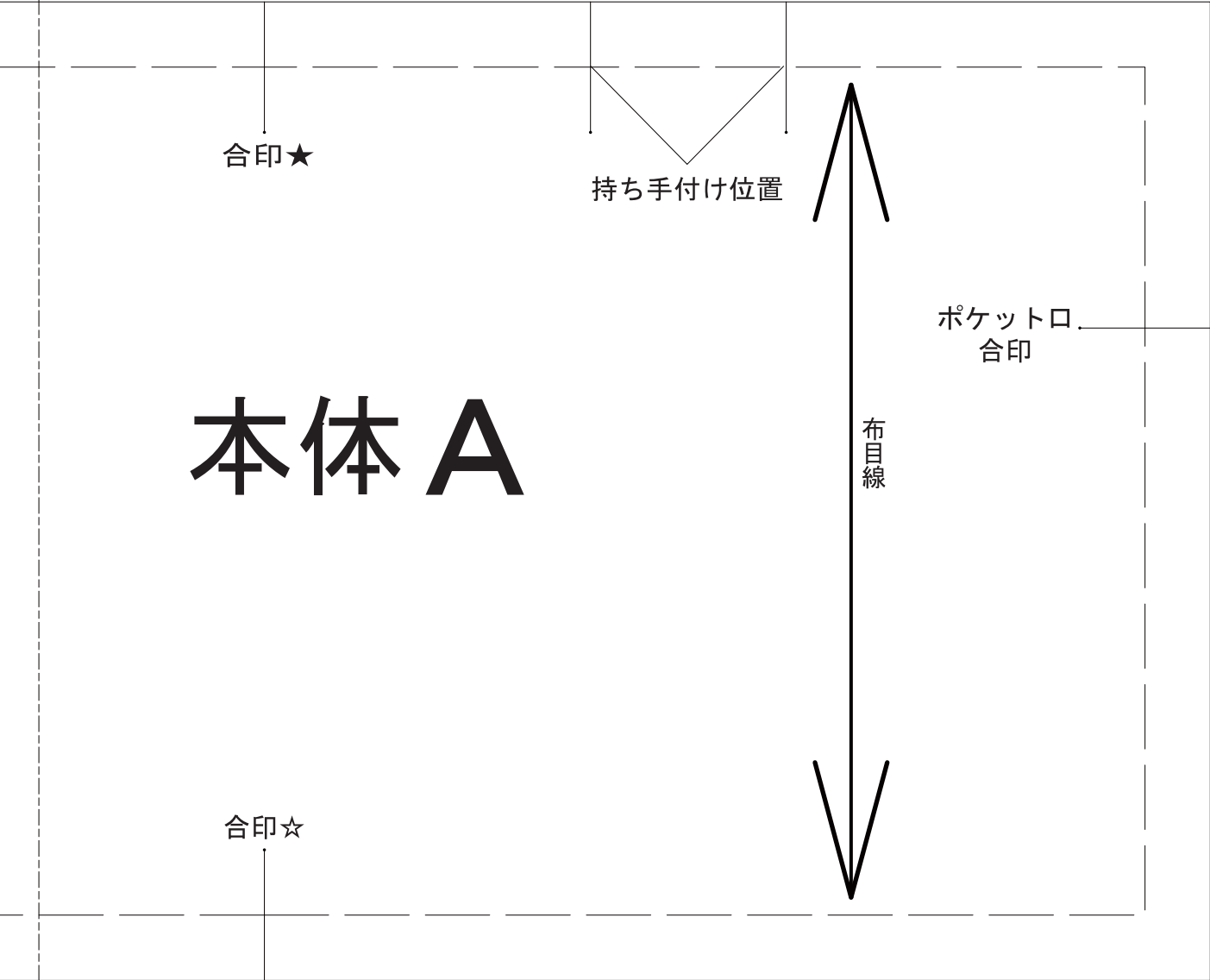
○この型紙の使い方

1. プリンターの設定を、用紙はA4縦、100%（拡大縮小なし）にして下さい。
2. 最初の1ページを印刷し、下記の定規が原寸大で印刷されていることを確認して下さい。
3. 全てのページを印刷し、レイアウト図にしたがって隣り合う用紙の破線———を重ねて貼り合せて下さい。上になるほうの紙の端を、破線を残すように切り落として貼るとよいでしょう。
4. この型紙には縫い代が付いています。一番外側の実線が裁断線、内側の破線が出来上がり線です。一番外側の実線に沿って型紙を切り取ります。
5. 裁ち合わせ図を参照して型紙を配置し、生地を裁断して下さい。
6. 作り方は別紙を参照して下さい。



○レイアウト図

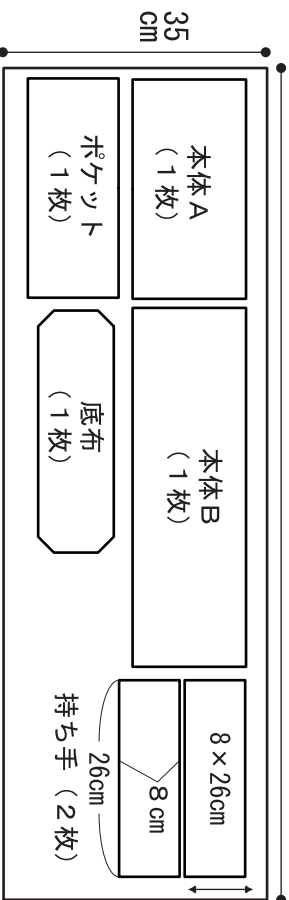




裁ち合せ図

※持ち手は型紙がありません。
下図の寸法どおりに長方形の布を裁断してください。

表布 110cm 幅

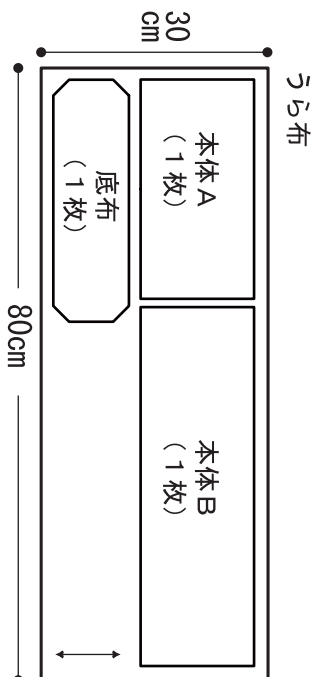


持ち手付け位置

合印

本体 B

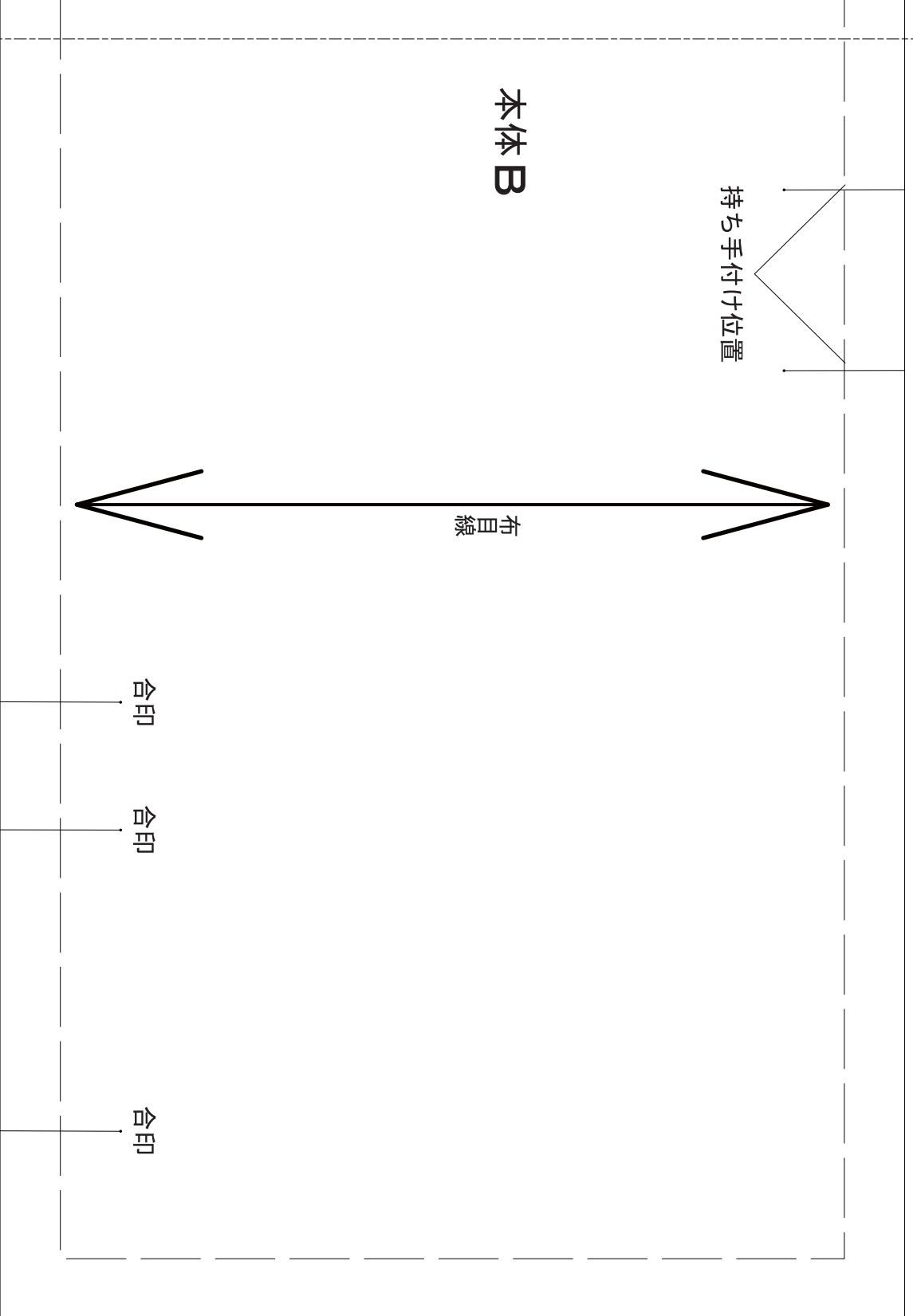
合印

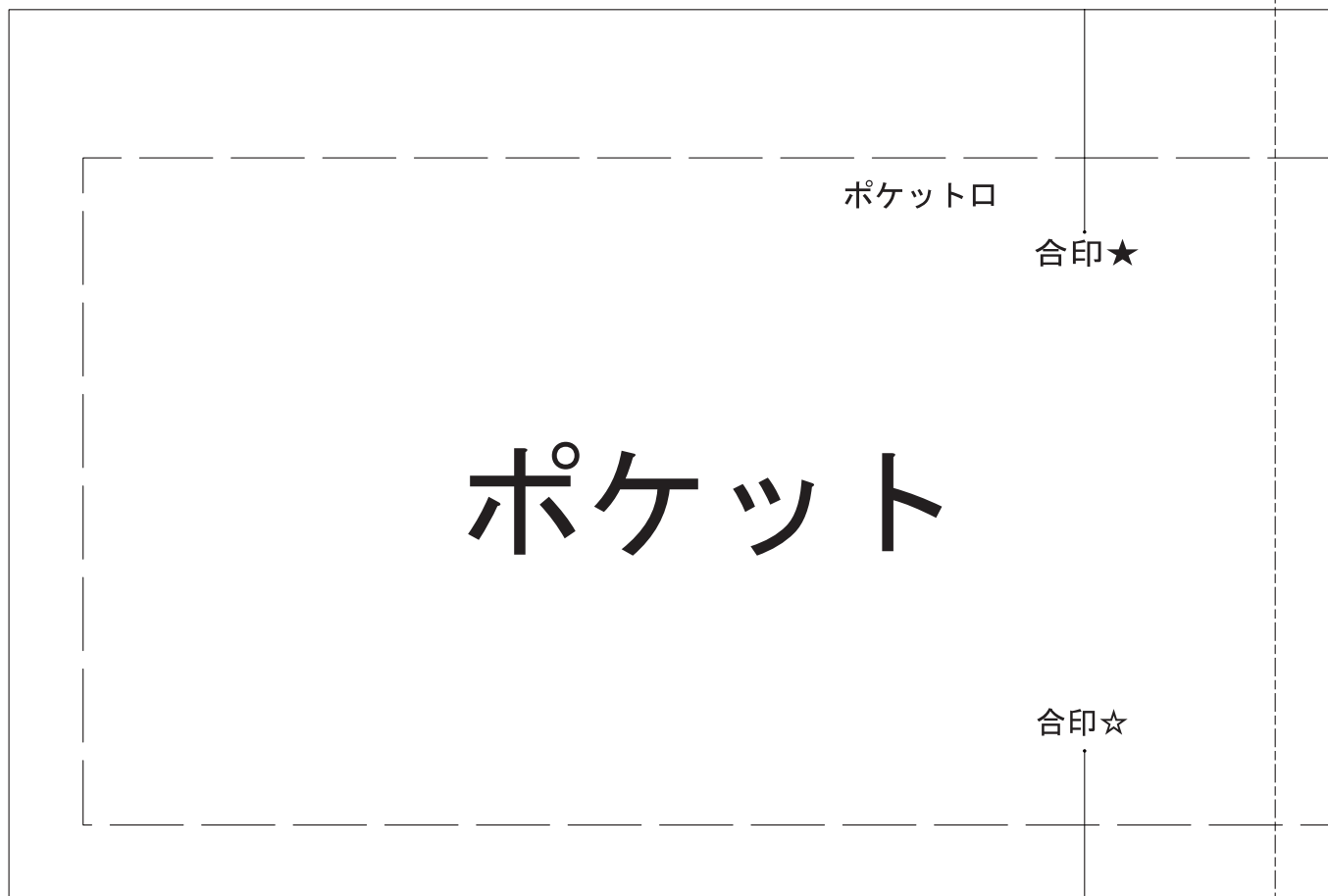


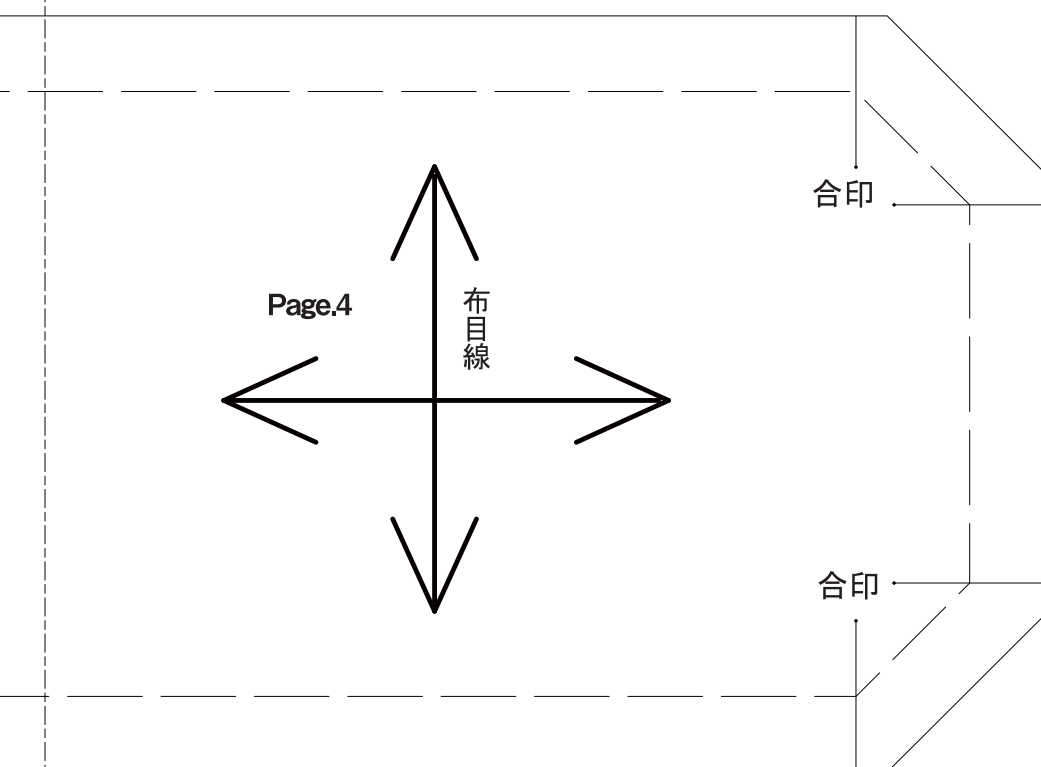
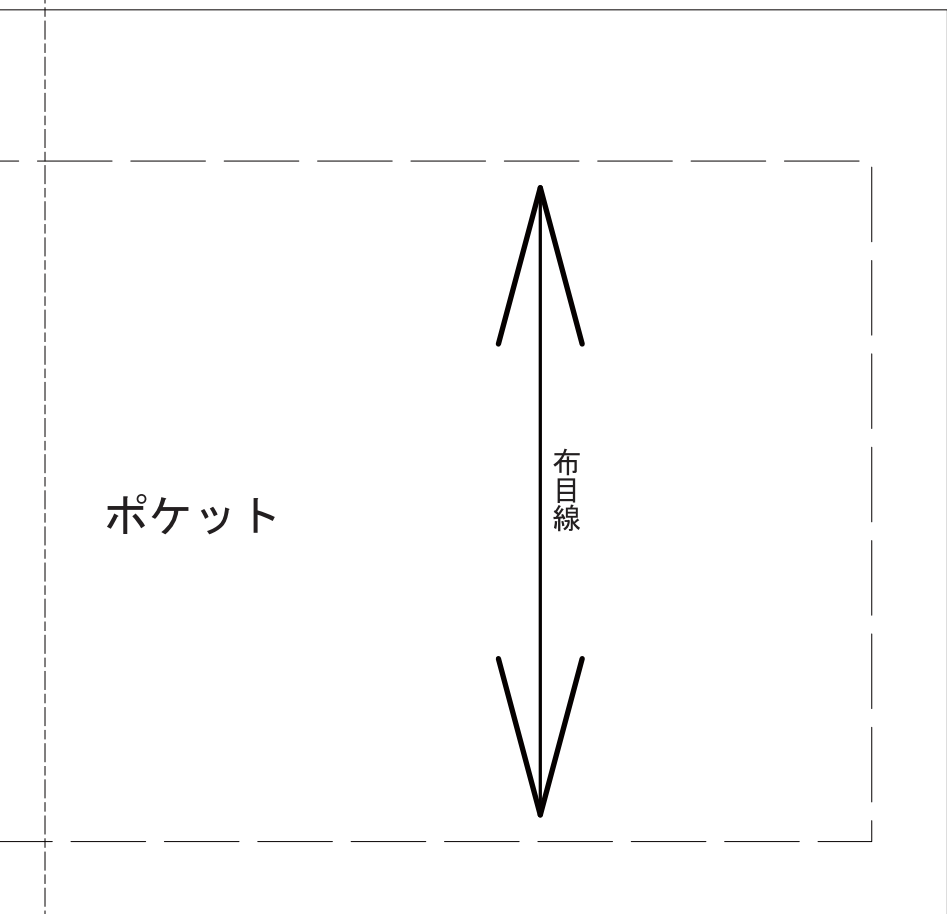
合印

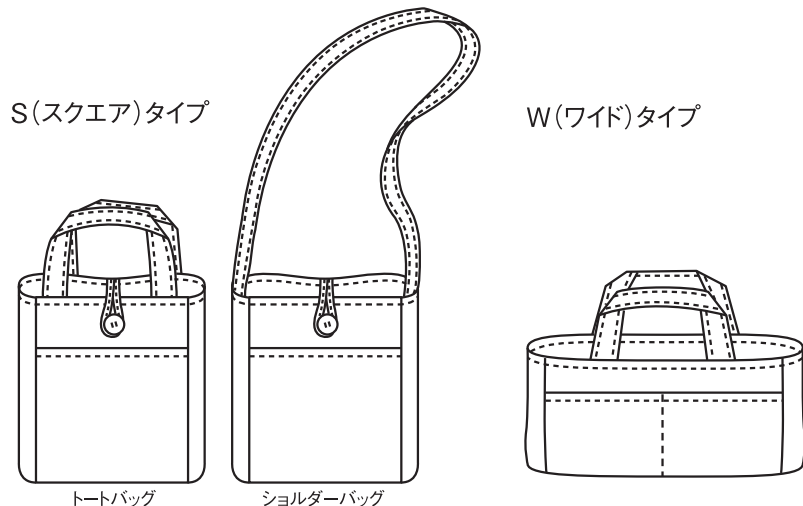
合印

合印









材料

S (スクエア) タイプ
 表布 10 オンスデニム 110cm 幅 40cm
 うら布 ブロードプリント 75×30cm
 ボタン 直径 2.5cm 1個
 ポリエステルミシン糸 60番

W (ワイド) タイプ
 表布 11号帆布 110cm 幅 35cm
 うら布 シーチングプリント 80×30cm
 ポリエステルミシン糸 60番

作り方のポイント

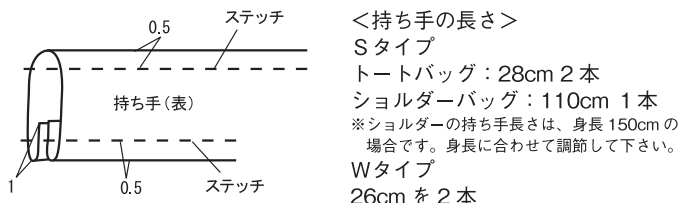
Sタイプは、持ち手が2本のトートバッグと1本のショルダーバッグがあります。どちらも本体の型紙と作り方は同じですが、持ち手の長さや付ける位置が違います。

SタイプのトートバッグとWタイプの作り方は同じですが、Wタイプはバッグ口にボタンとボタンループが無く、ポケットの中央にステッチを入れます。

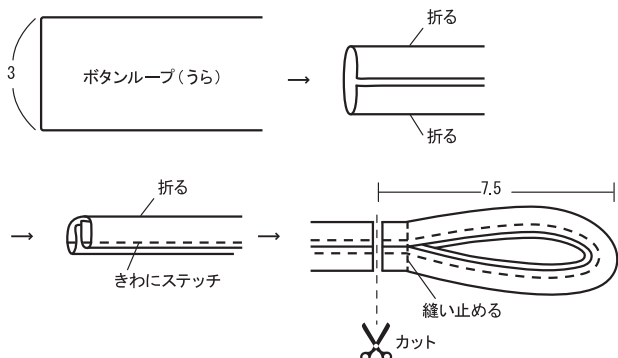
作り方 (図はSタイプのトートバッグの作り方を表しています)

型紙のファイルをダウンロードし、そのなかの「この型紙の使い方」を参照して型紙を準備し、生地を裁断する。

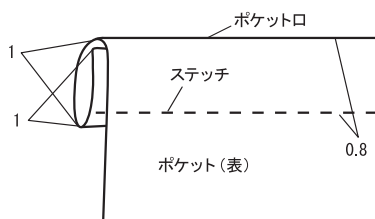
- 1** 持ち手を作る。持ち手を下図のようにアイロンで折って両端にステッチをかける。



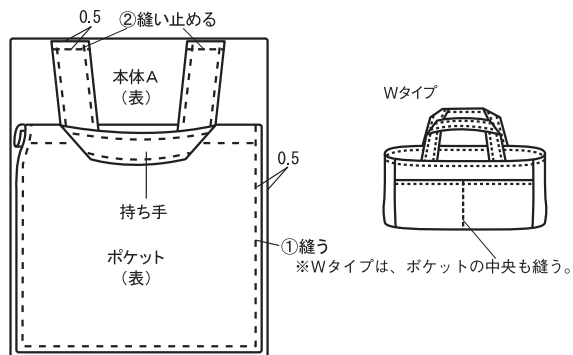
- 2** Sタイプのみボタンループを作る。
 布の両側を同じ幅に折り、さらに二つ折りにしてステッチをかける。
 ループ状にして縫い止め、余分をカットする。



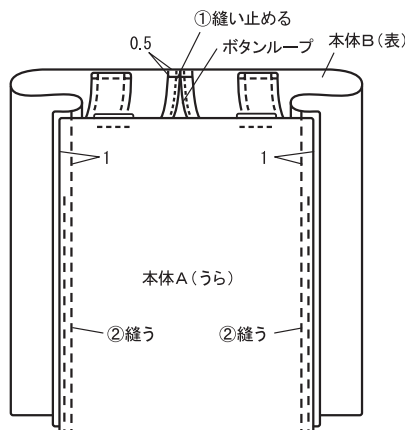
- 3** ポケット口を三つ折りにしてステッチをかける。



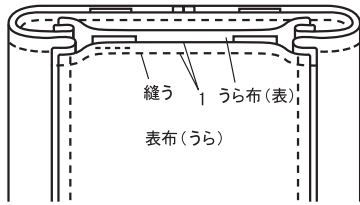
- 4** ポケットを本体Aに縫い付ける。→①
 持ち手を本体AとBのバッグ口に縫い止める。→②
 (持ち手の位置は型紙参照)



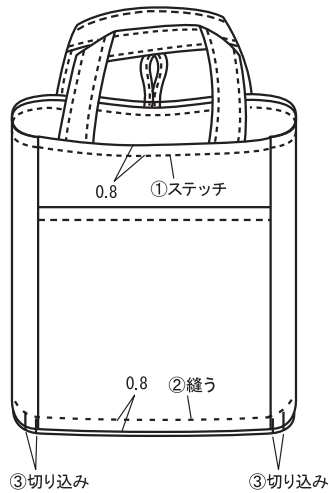
- 5** Sタイプのみボタンループを本体Bのバッグ口に縫い止める。→①
 本体Aと本体Bを中表に合わせて縫う。→②
 同様にうら布の本体Aと本体Bを縫う。



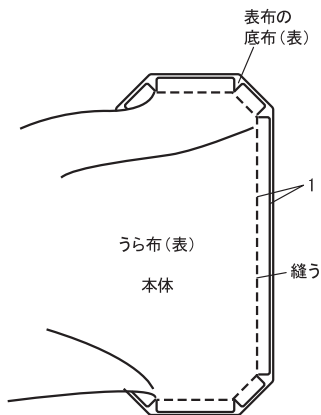
- 6** 表布の本体とうら布の本体を中表に合わせ、バッグ口を縫う。



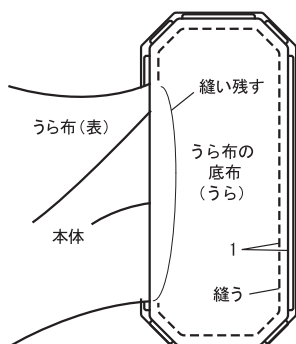
- 7** 本体を表に戻し、バッグ口にステッチをかける。→①
 本体の底部分を、表布とうら布を合わせて0.8cmのところをぐるりと縫う。→②
 底の合印部分の縫い代に切り込みを入れる。→③



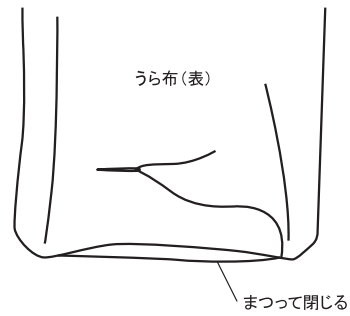
- 8** 本体をうら返してうら布が外側にくるようにする。
 本体の底部分に表布の底布の表面を合わせて縫う。



- 9** 8の上にうら布の底布をうら面を上にして合わせ、縫う。このとき一部を縫い残す。



- 10** 底布の縫い残した部分から底布を表に戻し、縫い残した部分をまつって閉じる。



- 11** Sタイプのみ、本体にボタンを付ける。