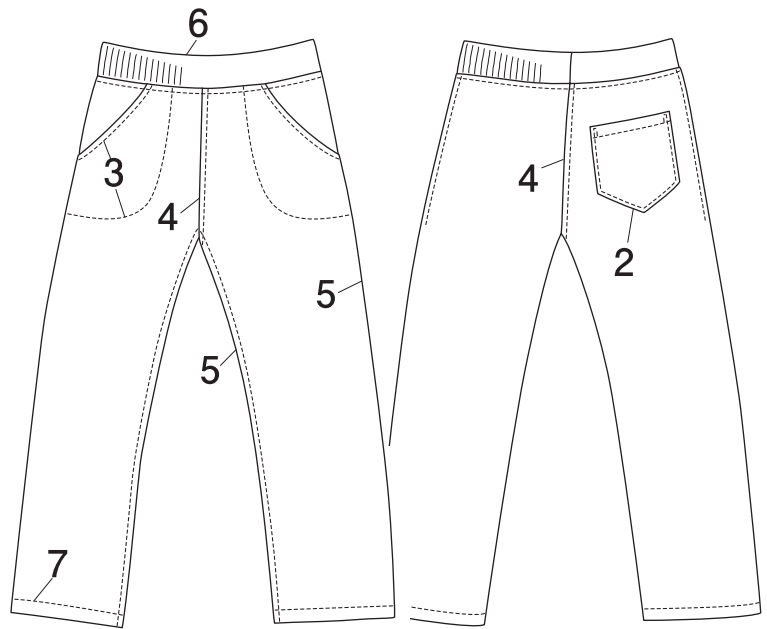


# ストレッチパンツの作り方

## 材料

- ・ 本体  
コットンストレッチ 120cm幅 サイズ別に  
100/65cm、110/75cm、120/90cm
- ・ ウエスト布  
リブニット 90cm幅 (45W) 15cm
- ・ ゴムテープ 3cm幅 サイズ別に  
100/46cm、110/49cm、120/52cm
- ・ 接着テープ 1cm幅 適宜
- ・ レジロンミシン糸



## 作り方のポイント

- ベルトはリブニット、本体はコットンストレッチを使ったストレッチパンツです。どちらの生地もポリウレタンが5%位入ったものを選びましょう。
- ウエストのゴムテープ寸法やまた下丈は、お子さんの寸法に合わせて調整するとよいでしょう。

## 作り方

### 1 生地を裁断する

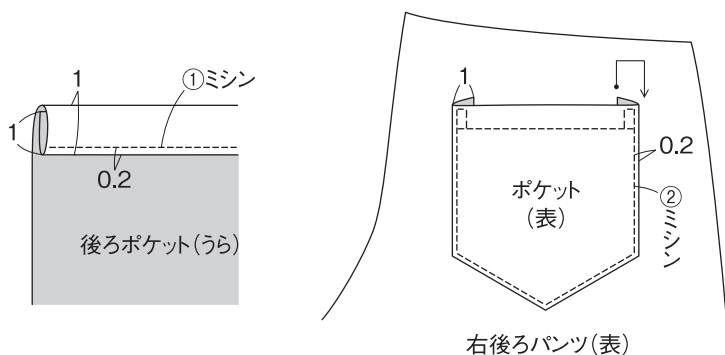
型紙のファイルをダウンロードし、1ページ目の「この型紙の使い方」を参照して型紙を準備し、生地を裁断する。前パンツのポケット口の縫い代に接着テープを貼る。

### 2 後ろパンツにポケットを付ける

ポケット口を三つ折りに折ってミシンをかける。→①

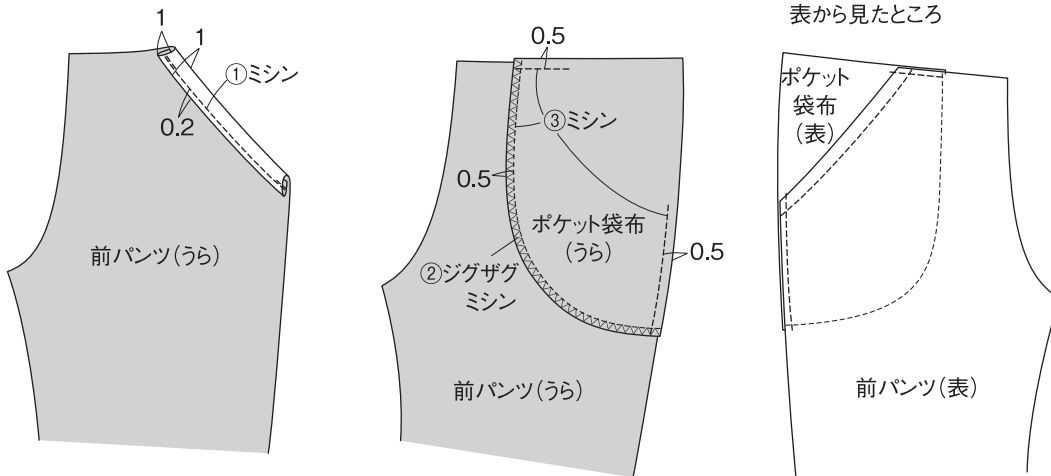
ポケットの左右と底の縫い代を1cm内側に折り込み、右後ろパンツに縫い付ける。→②

ポケット口部分は補強のためにコの字型に縫い、縫いはじめと縫い終わりは返し縫いをする。



### 3 前パンツにポケットを付ける

- 前パンツのポケット口を三つ折りに折ってミシンをかける。→①  
 ポケット袋布の縫い代にジグザグミシン（またはロックミシン）をかける。→②  
 ポケット袋布を前パンツのうら面にあててミシンをかける。→③

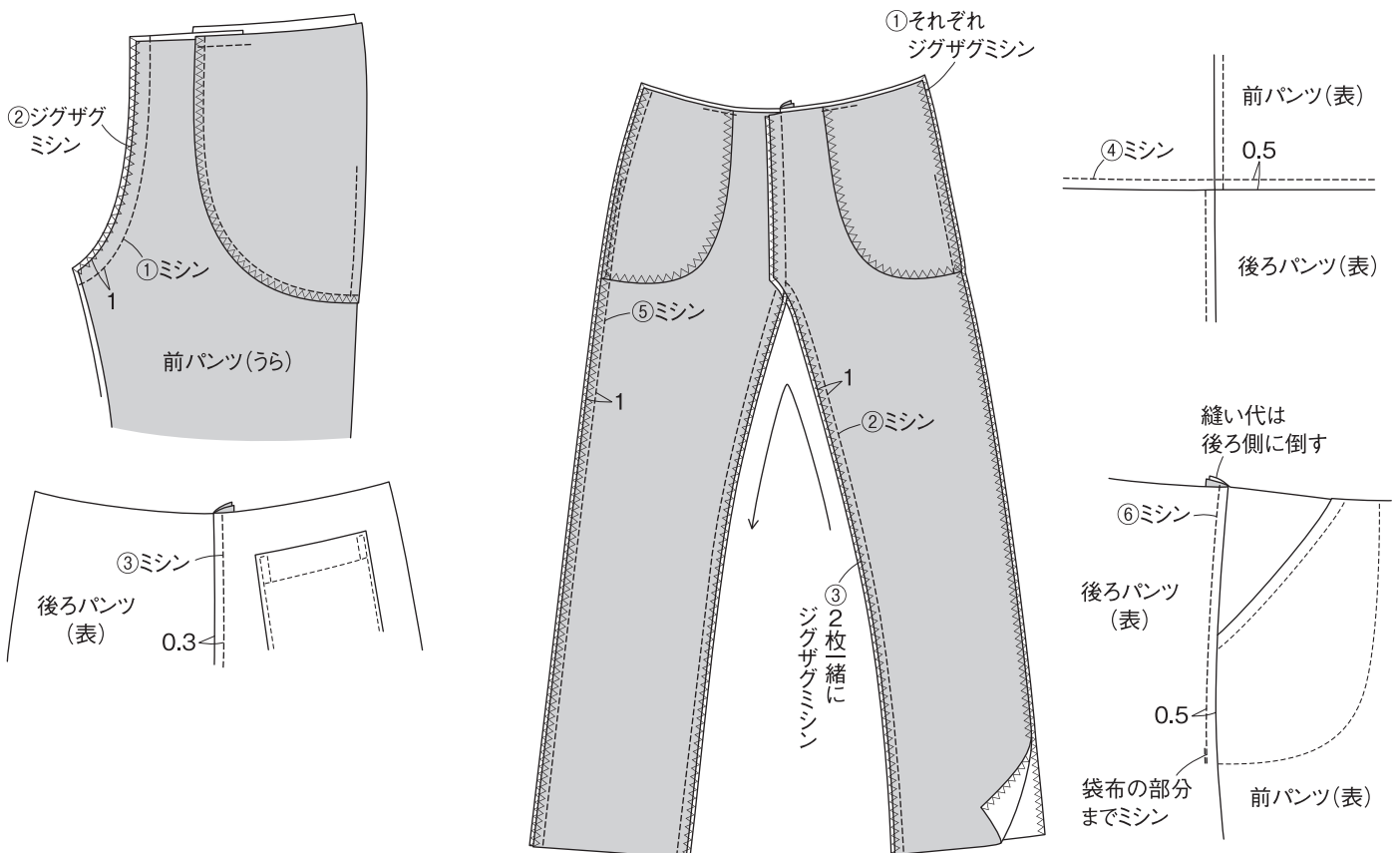


### 4 また上を縫う

- 左右の前パンツを中表に合わせてまた上を縫う。→① 縫い代は2枚一緒にジグザグミシンをかける。→② 縫い代を左パンツ側に倒して表側からミシンをかける。  
 後ろパンツも同様に縫い、縫い代を右パンツ側に倒して表側からミシンをかける。→③

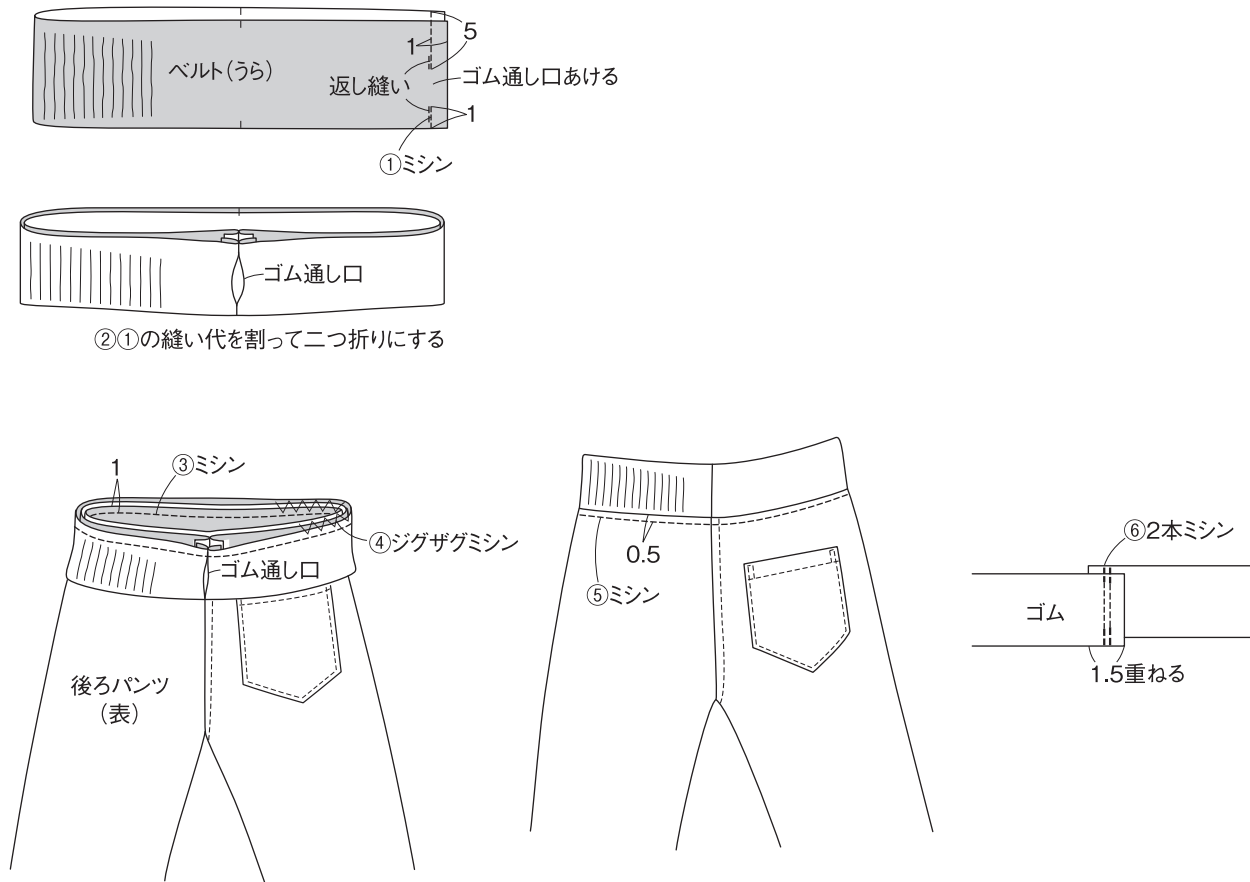
### 5 また下を縫う

- 前後パンツそれぞれのわきにジグザグミシンをかける。→①  
 前後のパンツを中表に合わせてまた下にミシンをかける。→②  
 縫い代は2枚一緒にジグザグミシンをかけ→③、前パンツ側に倒して表からミシンをかける。→④  
 わきを合わせてミシンをかける。→⑤  
 縫い代は後ろ側に倒し、ポケット袋布部分にミシンをかける。→⑥



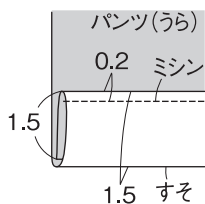
## 6 ベルトを作る

- ベルトを中表にしてミシンをかける。このとき、ゴムの通し口をあけておく。→①  
 縫い代を割って、幅が半分になるように二つ折りにする。→②  
 ①の縫い目が後ろ中心にくるようにパンツ本体と合わせてミシンをかける。→③  
 縫い代は3枚一緒にジグザグミシンをかける。→④  
 ベルトを起し、縫い代をパンツ本体側に倒して表側からミシンをかける。→⑤  
 ゴムを通し、端を重ねてミシンをかける。→⑥



## 7 すそを上げる

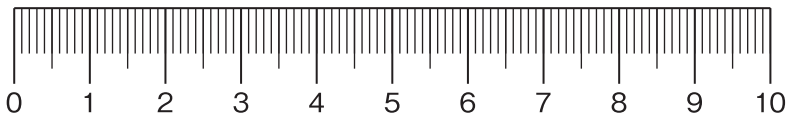
- すそを三つ折りに折ってミシンをかける。このとき、わきの縫い代はわる。  
 お子さんの丈に合わせて、すそ上げ幅を調整するとよいでしょう。



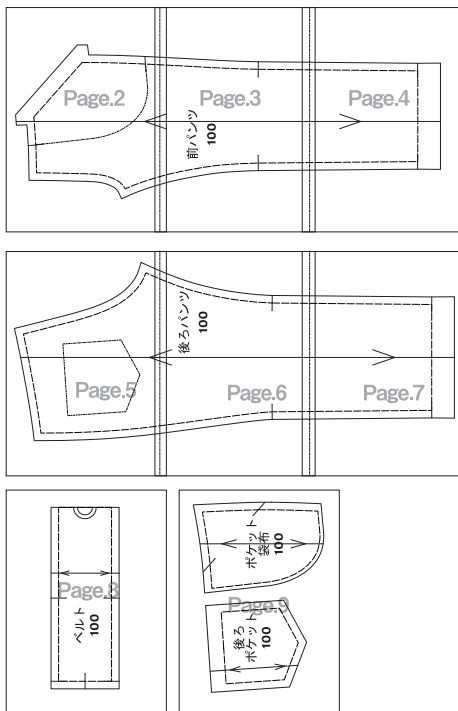
# ストレッチパンツ型紙 サイズ 100

## ○この型紙の使い方

1. プリンターの設定を、用紙はA4縦、100%（拡大縮小なし）にして下さい。
2. 最初の1ページを印刷し、下記の定規が原寸大で印刷されていることを確認して下さい。
3. 全てのページを印刷し、レイアウト図にしたがって隣合わせのページの破線-----を重ねて貼り合せて下さい。上になるほうの紙の端を、破線を残すように切り落として貼るとよいでしょう。
4. この型紙には縫い代が付いています。一番外側の実線が裁断線、内側の破線が出来上がり線です。一番外側の実線に沿って型紙を切り取ります。
5. 裁ち合わせ図を参照して型紙を配置し、生地を裁断して下さい。
6. 作り方は別紙を参照して下さい。



## ○レイアウト図





ポケット袋布付け位置

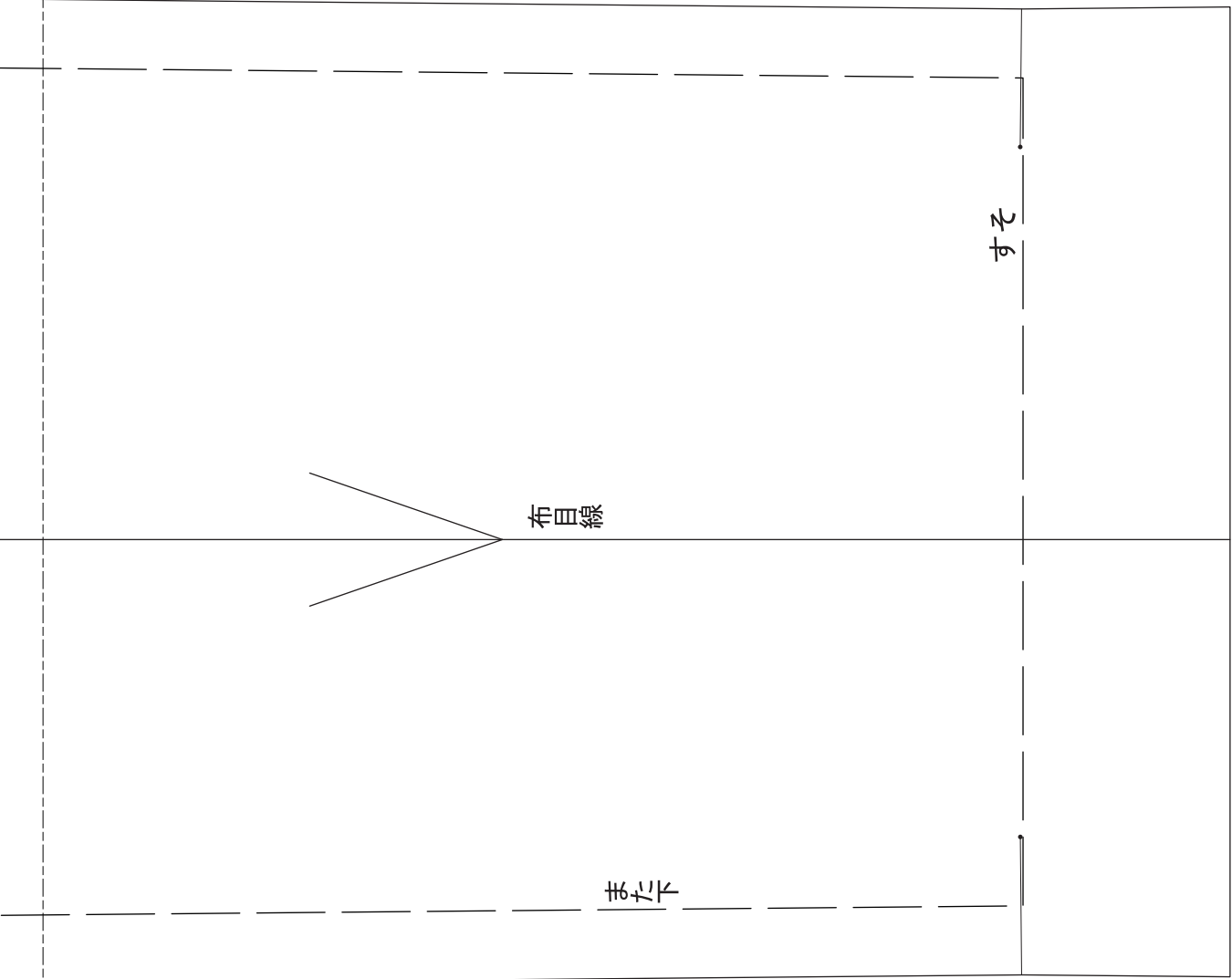
襟だま

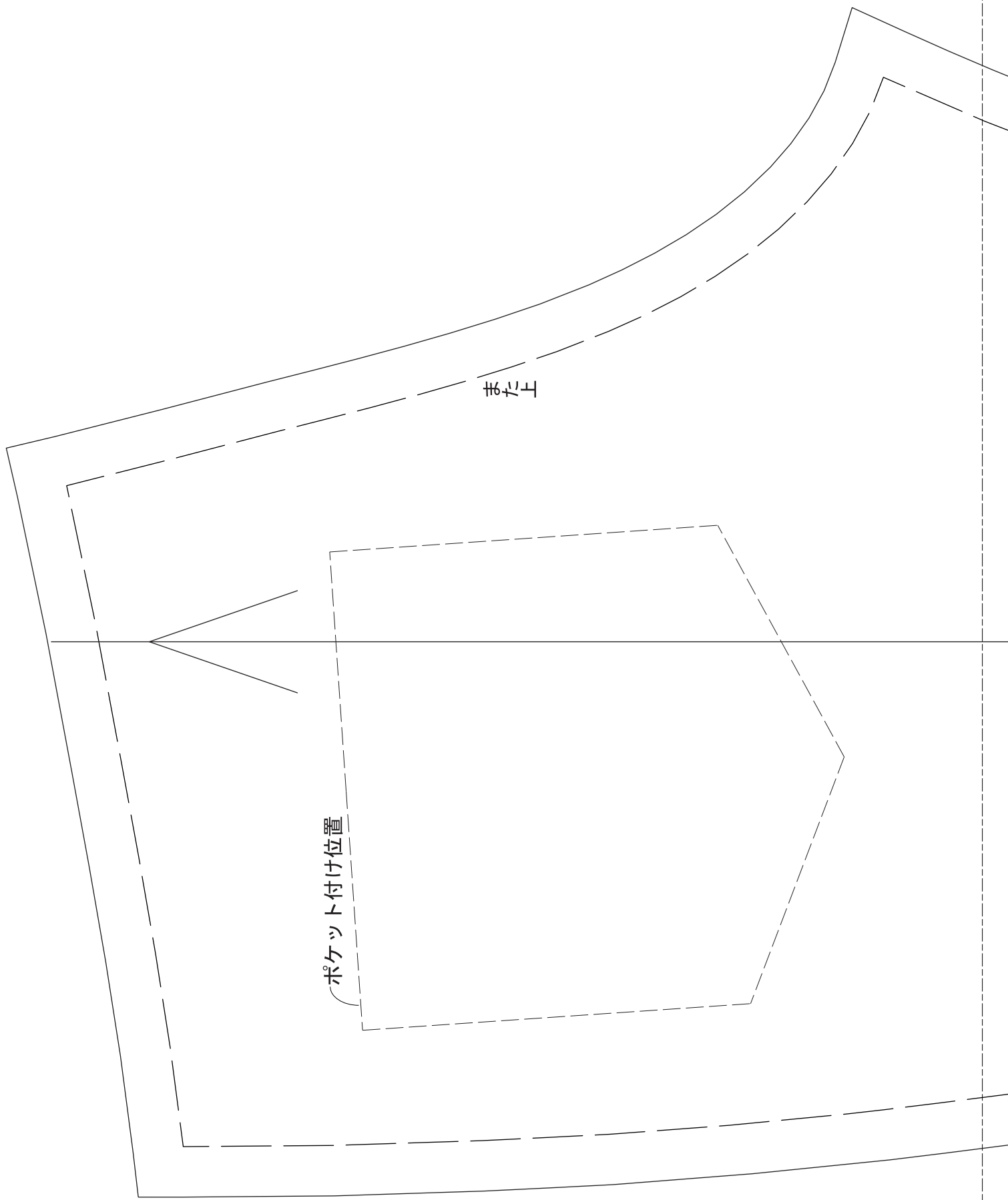
前パンツ  
 (2枚)  
 100

合印

合印

わけ







# 裁ち合せ図

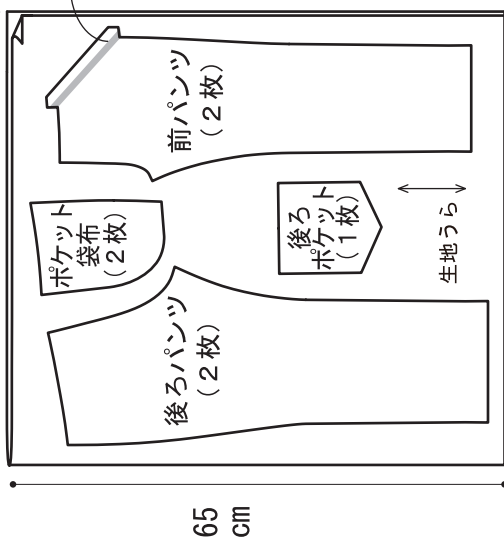
# 後ろパンツ

## (2枚)

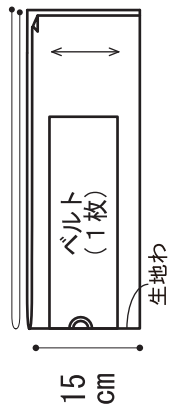
# 100

縫い代の  
うら面に  
接着テープを  
貼る

コットンストレッチ 120cm 幅



リブニット 90cm 幅 (45W)



● 合印

● 合印

わき

