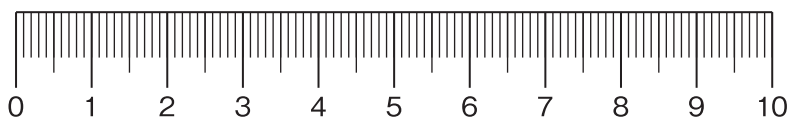


膝下丈パンツの型紙

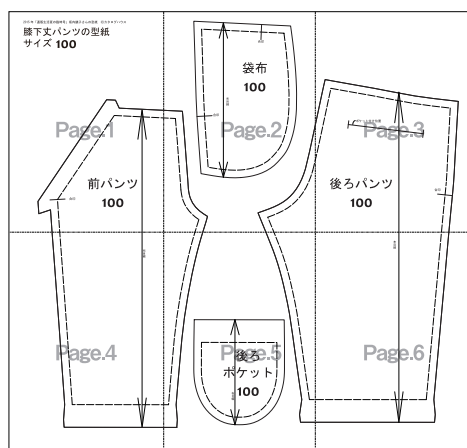
サイズ 100

○この型紙の使い方

1. プリンターの設定を、用紙はA4縦、100%（拡大縮小なし）にして下さい。
2. 最初の1ページを印刷し、下記の定規が原寸大で印刷されていることを確認して下さい。
3. 全てのページを印刷し、レイアウト図にしたがって隣合わせのページの破線-----を重ねて貼り合せて下さい。上になるほうの紙の端を、破線を残すように切り落として貼るとよいでしょう。
4. この型紙には縫い代が付いています。一番外側の実線が裁断線、内側の破線が出来上がり線です。一番外側の実線に沿って型紙を切り取ります。
5. 裁ち合わせ図を参照して型紙を配置し、生地を裁断して下さい。
※ベルトとベルトループの型紙はありません。裁ち合わせ図内の寸法通りに生地を裁断してください。
6. 作り方は別紙を参照して下さい。



○レイアウト図



前パンツ
(2枚)

合印

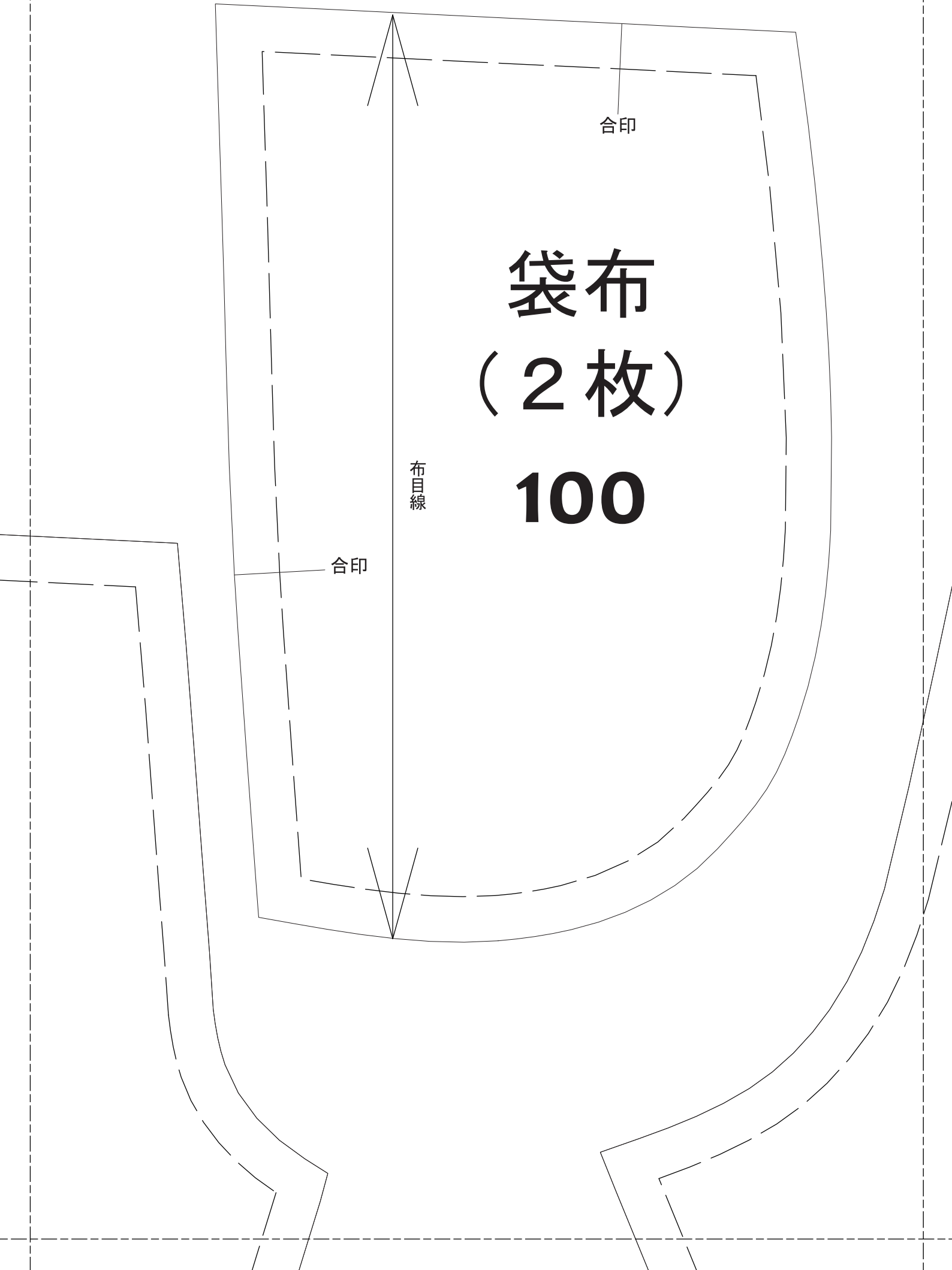
100

袋布
(2枚)
100

合印

布目線

合印

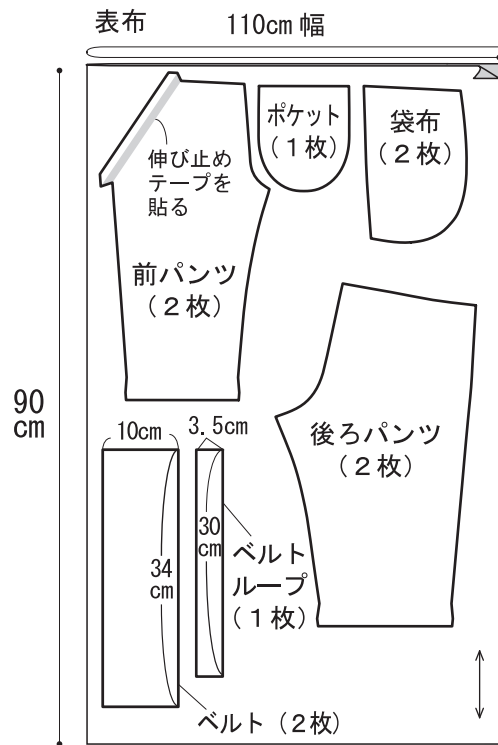


後ろパンツ (2枚)

100

合印

裁ち合わせ図



後ろ
ポケット
(1枚)

布目線

100

布目線