

T-PROFESSIONAL HANDY POWER TORNADO

取扱説明書

この度は、弊社の製品をお買い上げいただきまして、誠にありがとうございます。
本製品を末永く安全にご使用いただくため、この取扱説明書は、本製品の組み立て方や設置、使い方と使用上の注意事項について記載しております。

ご使用前には必ず本書をよくお読みいただき、記載内容にしたがって正しくお使いください。
また、お読みになった後は、すぐ取り出せるところに大切に保管してください。
また写真やイラスト等は説明イメージになりますので、実物と異なる場合があります。

※安全確保のため、必ずお守りください。

※本書に記載している内容をお守りいただけずに発生するケガや
破損については一切責任を負いかねますので、予めご了承ください。

危険

● 電池(充電式リチウムイオン電池)

誤った使い方をしないでください。下記現象の原因となる恐れがあります。

発火、発熱、破裂、液漏れ、感電、破損、ショート of の恐れがあります。

- ・ 本体から電池を取り出さないでください。
- ・ 火気に近づけないでください。
- ・ 分解しないでください。
- ・ 衝撃を与えないでください。
- ・ 水をかけたり、水に付けたりしないでください。
- ・ 金属を接触させないでください。

● 充電は必ずUSB電源アダプターで充電してください。

※パソコンやモバイルバッテリーのUSB端子を使用しての充電は
しないでください。

本製品にアダプターは付属いたしませんので、別途家電量販店等
でお求めください。

※必ず下記アダプターをご使用ください。
DC5V/2A、2.4A

また必ずDC5V/2A、2.4Aで給電できる環境で充電してください。
タコ足配線等で充電しますと十分に給電されない場合があり
ますのでご注意ください。

警告

● 電池(充電式リチウムイオン電池)

- ・電池は内蔵型になります。本体を開けて（分解して）触らないでください。
(発火や感電等のおそれ)
また電池交換には対応していません。
- ・液漏れして、液が目に入った際は目をこすらずにすぐにきれいな水で洗い流してください。（失明のおそれ）
※必ず医師の診断を受けてください。

● 本体/付属品

以下のような誤った使い方をしないでください。下記現象の原因となる恐れがあります。

発火、発熱、破裂、液漏れ、感電、破損、ショート、これらによる火災やケガ

- ・電源プラグを濡れた手で抜き差ししないでください。
- ・電源プラグやコードに負荷をかけないでください。
- ・傷んだ状態で電源アダプターやコードを使用しないでください。
- ・充電中に使用しないでください。また水に濡れないようにしてください。
- ・使用時は電源コネクタのカバーをしっかりと閉め、水が入らないようにしてください。

分解や改造等をしないでください。

予期せぬ事故やケガのおそれがあります。

動作中、吸水口や噴射口に触れないでください。

動作中に吸水口に触れるとケガや故障の原因となります。

特にお子様にはご注意ください。

水がない状態で動作させてないでください。

事故やケガのおそれがあります。

引火性のもの、火気のあるものを吸わせないでください。

水以外で使用しないでください。特にガソリンや灯油等の発火性のあるものは火災などの原因となります。

落下や衝撃、水濡れを避けてください。

発熱や発火、感電のおそれがあります。

本体は水平な場所に設置して充電・使用してください。

転倒によるけがや破損のおそれがあります。

電源コードは正しく使用してください。

お手入れなどの際は電源コードを抜いてください。

コードを抜き差しされる際はコネクタを持って行ってください。

人に向けて使用しないでください。

人や動物などに向けて使用しないでください。

製品の正しい使用方法や危険性を理解している方がご使用ください。

特にお子様や判断が十分にできない方にはご注意ください。

異常・故障時には直ちに使用を中止し、電源コード、アダプターを抜いてください。

- ・電源を入れても動かない。
- ・コードを動かすとLEDが点滅したり異常な点灯を行う。
- ・異音が発生する。
- ・本体が発熱、発煙、異臭などが発生する。

直ちにご使用を中止してください。廃棄の際は自治体のルールに従ってください。

⚠ 注意

● 電池(充電式リチウムイオン電池)

- ・電池が液漏れして液が体や衣服などに付着した際は、流水で洗い流してください。皮膚の炎症やケガの原因のおそれがあります。異常がある場合は必ず医師の診断を受けてください。
- ・湿気やほこりが少ない場所で保管してください。発熱や発火、感電のおそれがあります。

● 本体/付属品

誤った使い方をしないでください。下記現象の原因となる恐れがあります。

- ・製品の移動の際は段差等で大きな衝撃を与えないでください。
- ・ノズルなどに砂や小石などの異物が付着した状態で使用しないでください。
- ・電源コードを抜くときはプラグを持って抜いてください。コードを持たないでください。

本体を水洗いしないでください。また水が溜まっている場所に置かないでください。底面裏から電源部に水が侵入するとショート等の故障の恐れがあります。

トリガーガンに水を浸けないでください。

火気に近づけないでください。

動作中に吸水口に触れないでください。

ホースを曲げて使用しないでください。

本体などに強い負荷をかけないでください。

● 準備

- ・内容物を確認してください。
- ・充電用のUSB電源アダプター(DC5V/2A、2.4A)をご用意ください。
- ・接続時に指等を挟まないように注意してください。

● ご使用の環境等

- ・本製品を本来の目的以外では使用しないでください。
- ・本製品は家庭用ですので、業務用として使用しないでください。
- ・日本国内でご使用ください。
- ・水害や台風など自然災害による不具合は一切責任を負いかねます。ご了承ください。
- ・ご使用前に接続が正しくされているか確認してください。
- ・幼児など小さいお子様のご使用や、ペットへのご使用はご遠慮ください。ケガや事故につながる恐れがあります。

お知らせ

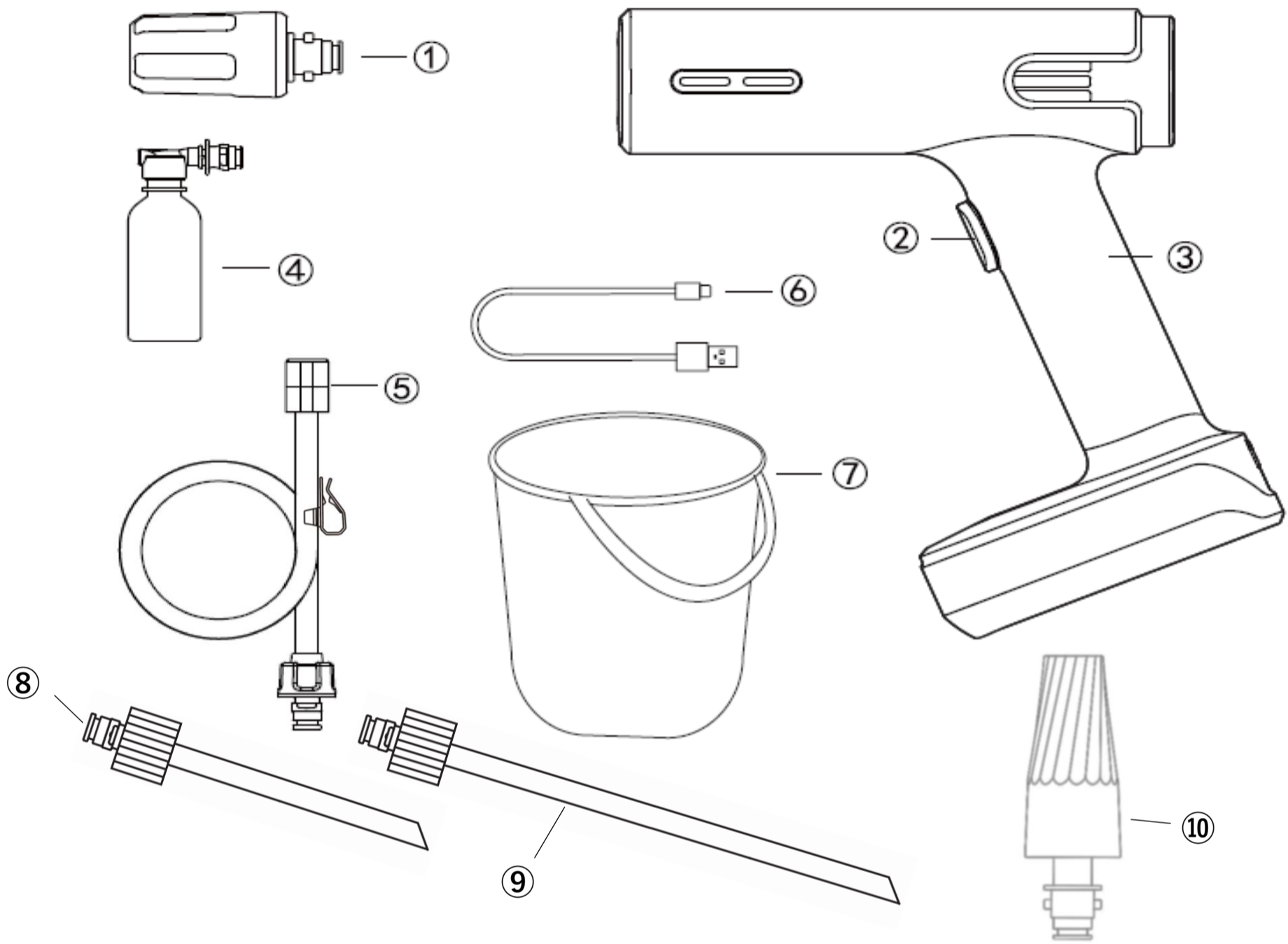
● 電池を長持ちさせるために

- ・ 使用中に電池が切れて停止した際は充電してください。充電せずに電源ボタンを押して動かされると一時的に動くことはありますが、電池の寿命が短くなることがあります。
- ・ 長期間使用されない場合は満充電にしてから保管してください。また定期的に充電をしてください。電池の残量が少ない状態ですと充電できない、または充電性能が下がる場合があります。
- ・ 気温が低い、又は高い場所での充電は正常に充電されないことがあります。特に高温の場所では熱暴走などの恐れもありますので避けてください。

● 本体の破損や、使用者及び周囲の人、物への被害を防ぐため、下記のような取り扱いをしないで下さい。

- ・ 洗浄機使用中に万一洗浄対象物に損害や変色など被害が発生した場合や操作方法が誤って被害が発生した場合は当社では一切責任を負いかねます。ご了承ください。
- ・ 使用前に各接続部分がしっかりと取り付けられているかご確認ください。電源オン時にホース等の接続がない、空気漏れがある場合は水圧が下がりモーターが動くことがあります。
- ・ ノズルやホースに水が溜まっていて、取り外した際に水が漏れる場合がありますのでご注意ください。
- ・ 収納する際は各部分に水が溜まっていないことをご確認ください。
- ・ ホースを強く折り曲げないでください。穴あきや水が止まり、故障の原因となります。
- ・ 本体を分解して個人で修理や改造などは絶対にしないでください。これにより発生した不具合や事故などに関しては一切責任を負いかねます。ご了承ください。
- ・ 小さいなお子様の手の届く場所で保管、使用しないでください。
- ・ 外気温が低い場合は凍結する可能性があるのでご注意ください。
- ・ 給水しない状態で動作させないでください。
- ・ 充電状態で動作させないでください。
- ・ 高温・火気・湿気多い場所近くで保管、使用しないでください。
- ・ ノズルの取り付けやホースの接続時には安全のためにトリガーロックを掛けてください。
- ・ 危険ですので、ノズルを覗き込まないでください。

内容物と名称



名称

- ① 切替ノズル
- ② スイッチ
- ③ 本体
- ④ 洗浄ポット
- ⑤ 給水ホース
- ⑥ USB充電ケーブル
- ⑦ 折りたたみ式バケツ

- ⑧ ペットボトル接続コネクタ (500ml用)
- ⑨ ペットボトル接続コネクタ (1.5~2L用)
- ⑩ トルネードノズル

ご準備いただくもの

充電用USBアダプター (DC5V/2A、2.4A)
※必ず対応した電圧/電流のものを使用してください。

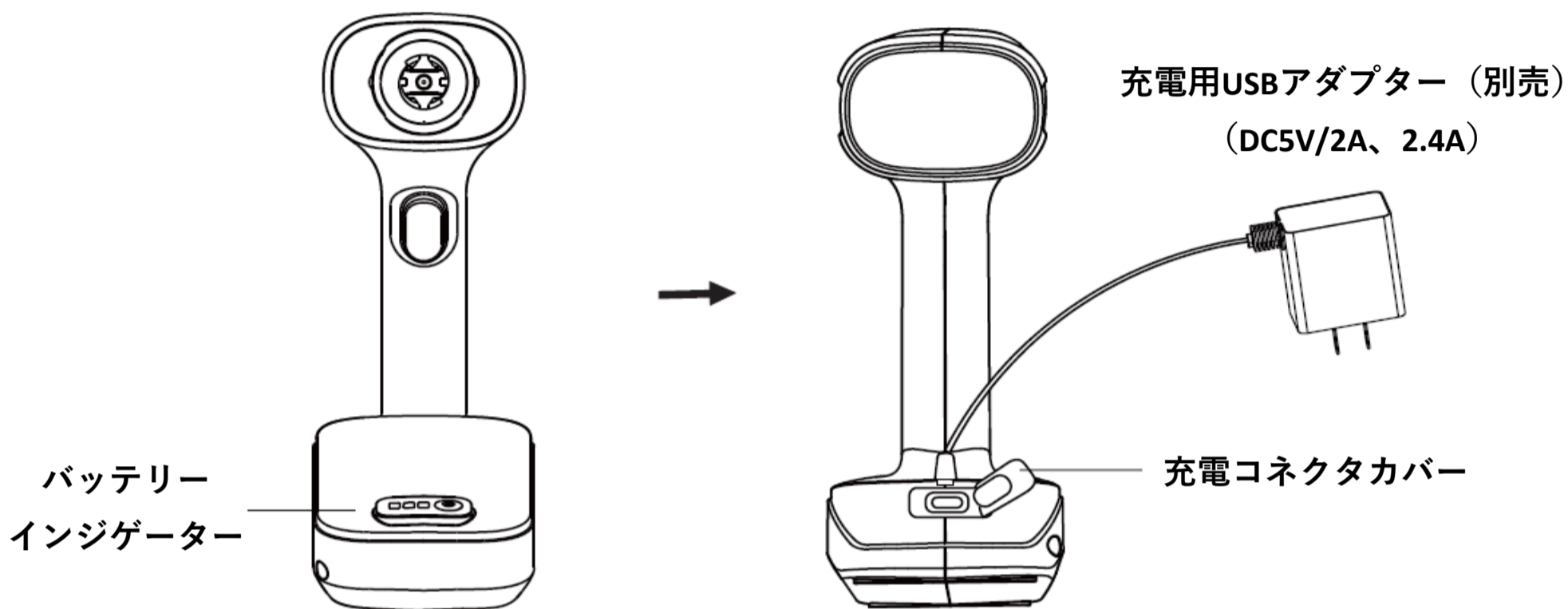
充電方法

※ 警告、注意欄をよくお読みいただき、安全にご使用ください。

※ 指定の充電用USBアダプターをご準備ください。

● 充電方法とバッテリーインジケータ

- ・ 本体裏の充電コネクタカバーを開けて、充電ケーブルを接続してください。
ご用意いただいた電源アダプターに接続して、コンセントに挿して充電してください。
充電後は必ず充電コネクタカバーをしっかりと閉めてください。
- ・ バッテリーインジケータで充電状態が判別できます。（目安になります）
全て点灯したら充電完了になります。



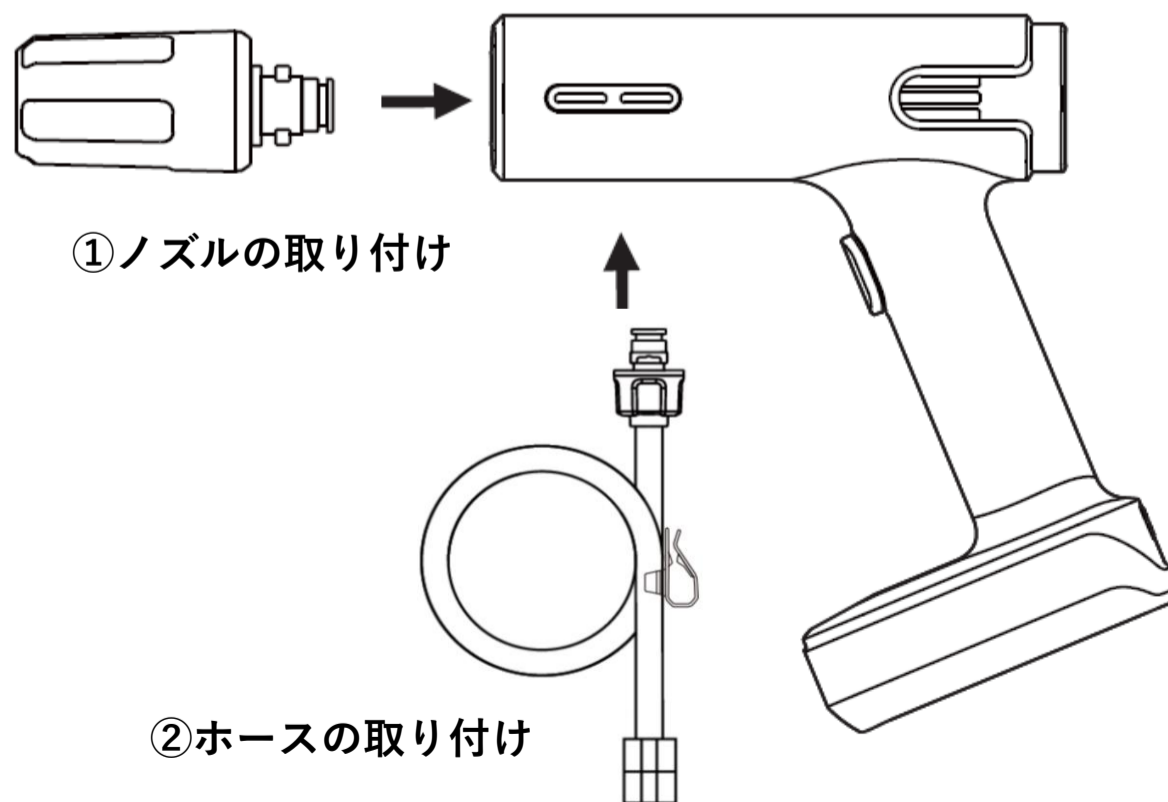
※充電時間目安は約5時間です。

急速充電アダプター（PD）を使用しても充電時間は短縮されません。

組立手順

※ 組立前に必ず本書の設置時・組立時の注意点をお読みください。

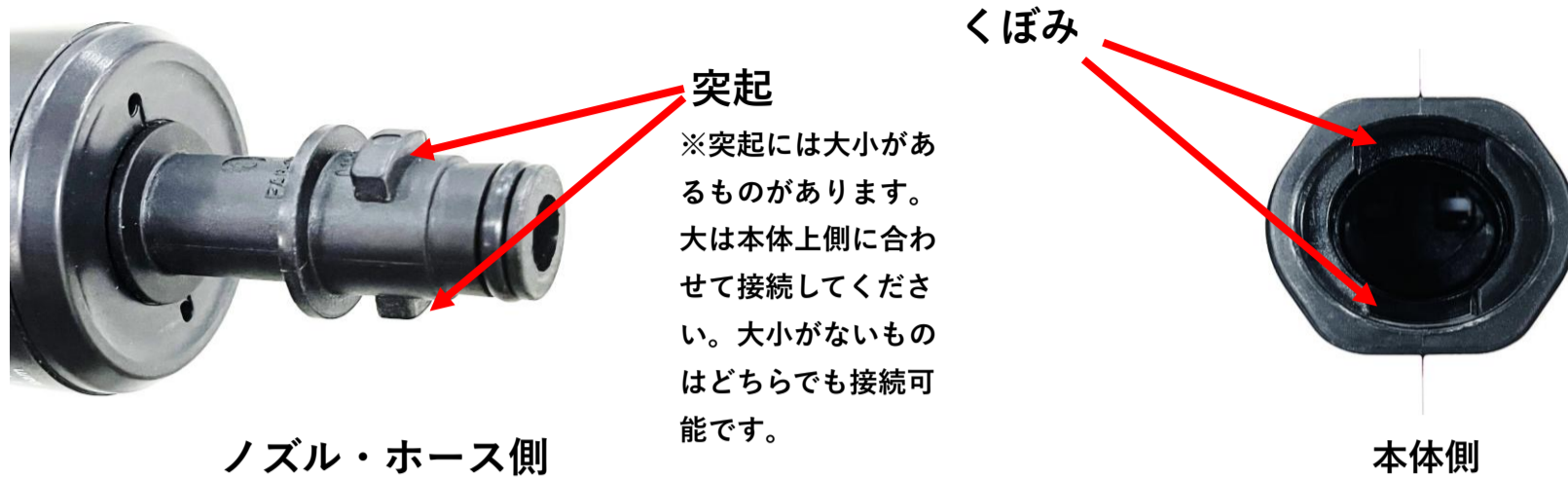
※ 組立が完了するまで電源を入れないでください。



■ 各種ノズルのトリガーガンへの取り付け方

ノズルやホースを差し込む際に「突起」があります。この突起を差込口にあるくぼみに合わせて差し込んでください。

差し込み切った状態でノズルを時計回りに回転させてください。



※突起やくぼみはモデルにより若干違いがあります。

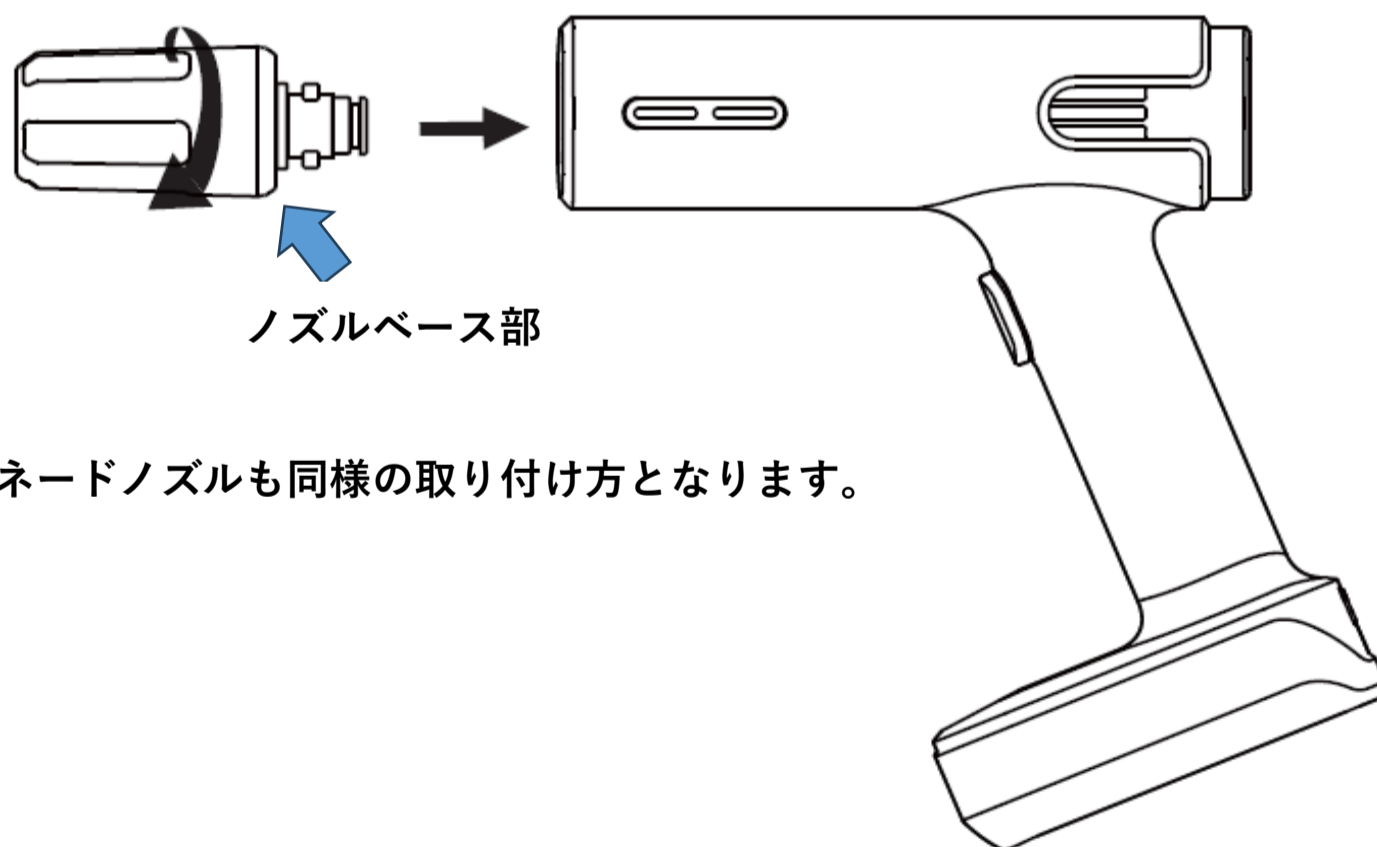
この目印が上にある状態が正しく取り付けられている状態になります。



商品を上から見た画像

※実際の商品と見た目が異なる場合がございます。

① ノズルの取り付け



※トルネードノズルも同様の取り付け方となります。

1. ノズルを奥まで押し込みながら、正面から見て時計回りに回転させてください。
2. 90度回していただきますと、取り付け完了です。

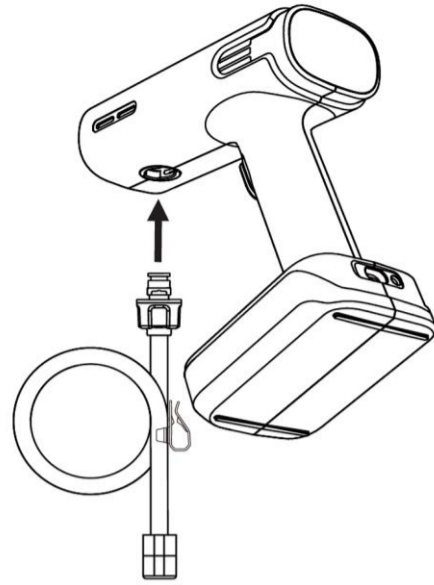
※詳しくは上記の【各種ノズルのトリガーガンへの取り付け方】をご参照ください。

・ノズルの取り外し

取り外しの際は、押し込みながらノズルを反時計回りに回転せると取り外せます。回転させる際にノズルが共回りする場合はノズルベース部を持って回転させてください。

※回転させたのち、引き抜く際も少し力が必要になります。

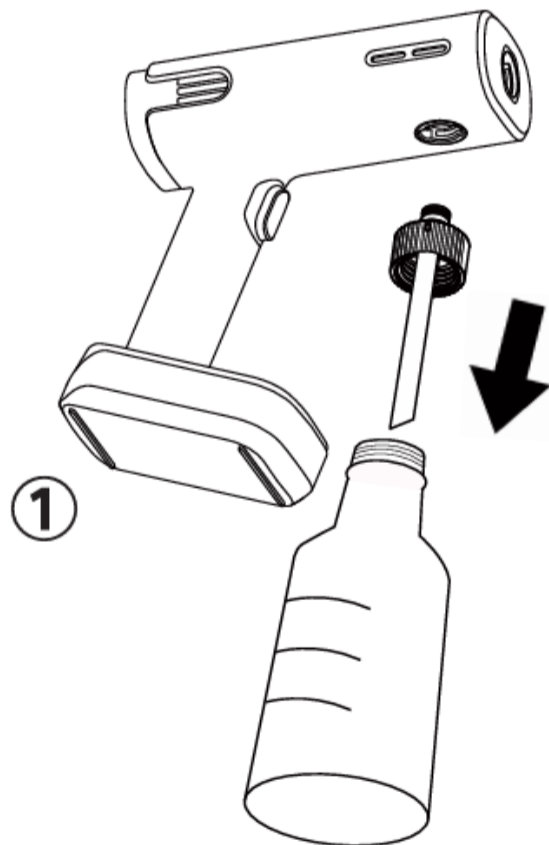
② 給水方法別の部材取り付け
・給水ホースご使用の場合



1. 給水ホースを差し込んでください。
2. ホース側を時計回りに90度回してください。接続完了です。
※取り外しの際は逆に回しながら抜いてください。
3. ホースの先端を付属のバケツなど水が溜まっているところに入れてご使用ください。
※水の中に落ち葉や砂、ゴミなどが入っておりますとフィルターが詰まる原因となりますので、ご注意ください。

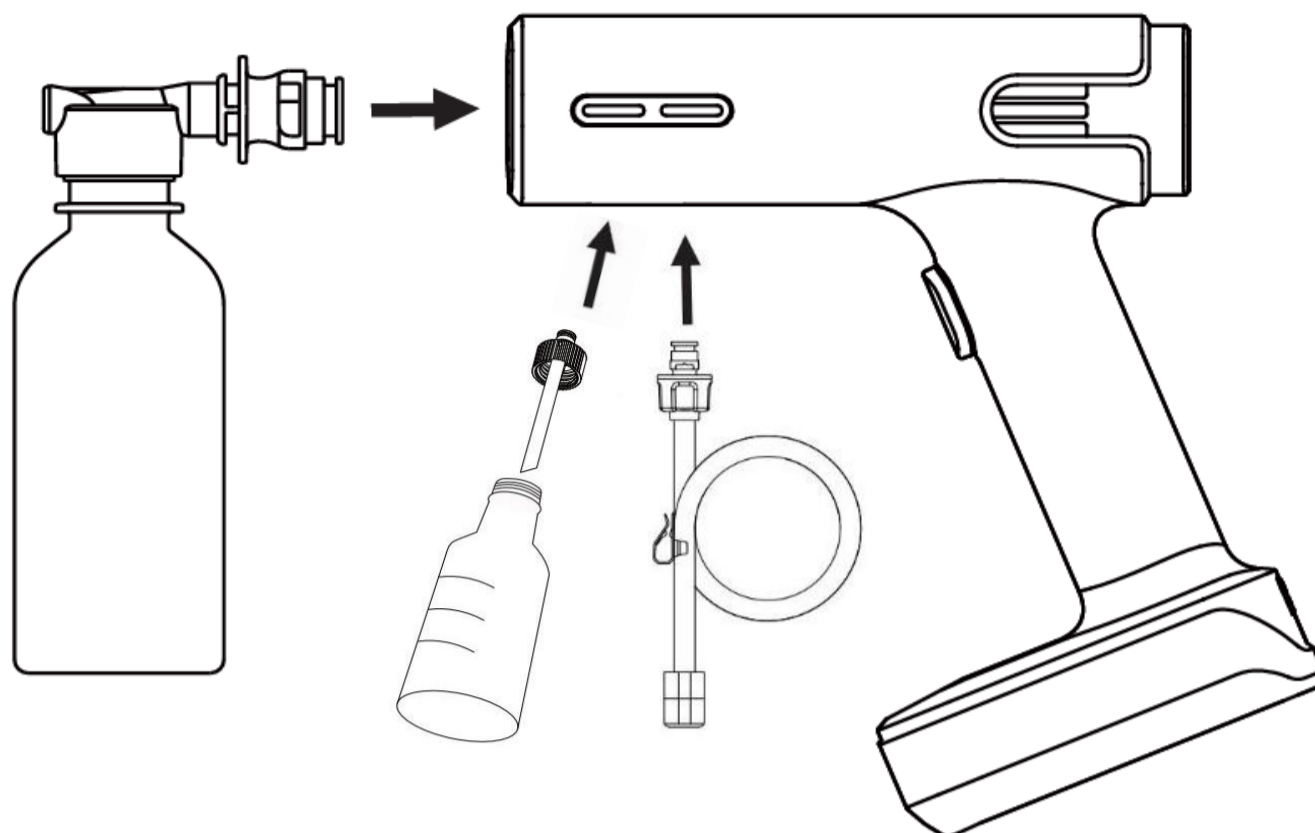
・ペットボトルタンクご使用の場合

- ① ペットボトルに水を入れてください。
ペットボトル接続コネクタをペットボトルに取り付けてください。
※ ペットボトルによっては取り付けられないものがあります。
※ **ホースがペットボトルの中で折れていないかご確認ください。**
※ **長さの異なるホースが2種付属しておりますので、ペットボトルの大きさにあわせて取り付けてください。**
- ② 本体に差し込んで、回してください。
取り外しの際は逆に回転させて外してください。



③ 洗浄ポットの使用

洗浄ポットをご使用の際は本体と給水ホースをつなぎバケツから給水する、もしくはペットボトル接続コネクタを使用し、ペットボトルより給水しながらご使用ください。



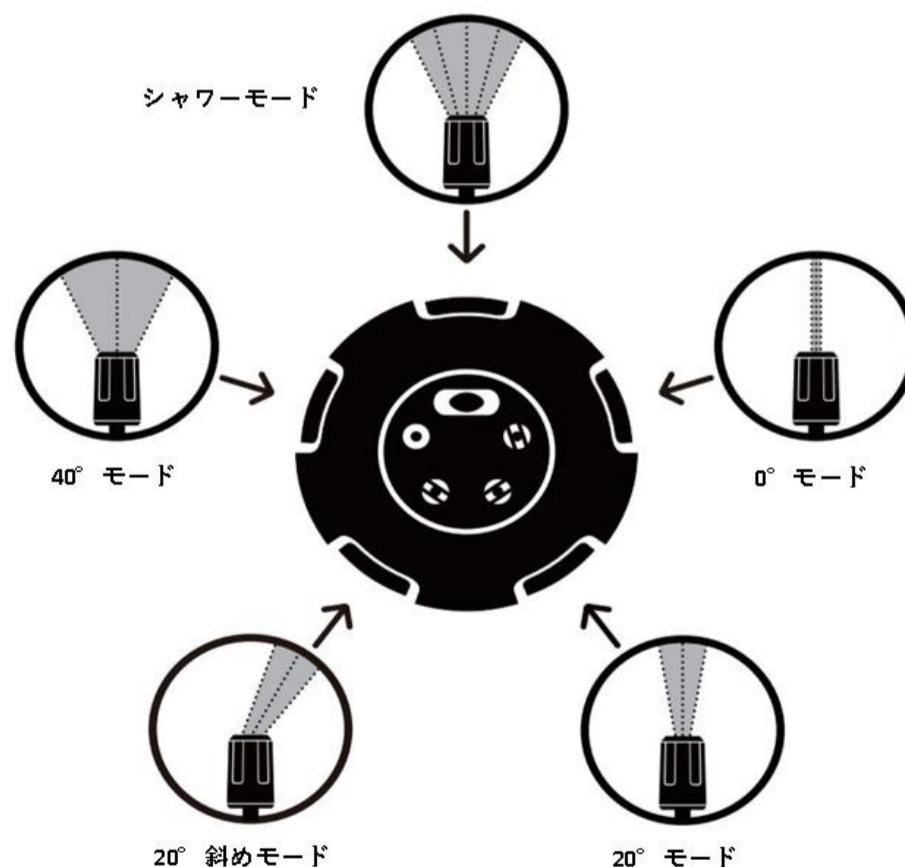
1. 洗浄ポットに洗浄液を入れてください。（最大の目盛り線以上に入れないでください。）
2. 洗浄ポットを奥まで押し込みながら、正面から見て時計回りに回転させてください。
押し込みを止めると、取り付け完了です。

洗浄ポットの取り外しの際は、押し込みながらポットを反時計回りに回転せると取り外せます。
回転させる際にポットが共回りする際はノズルベース部を持って回転させてください。

使用 方 法

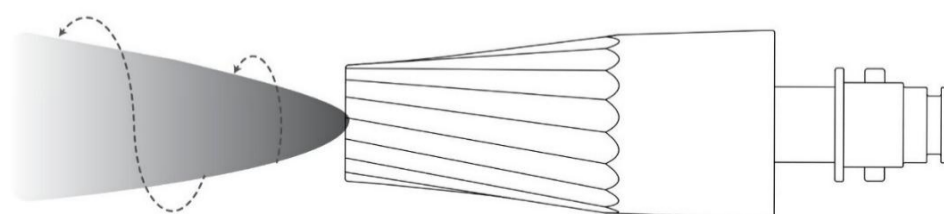
① ノズルのパターン

【切替ノズル】



※モードの切り替えは作動を停止した状態で行ってください。

【トルネードノズル】

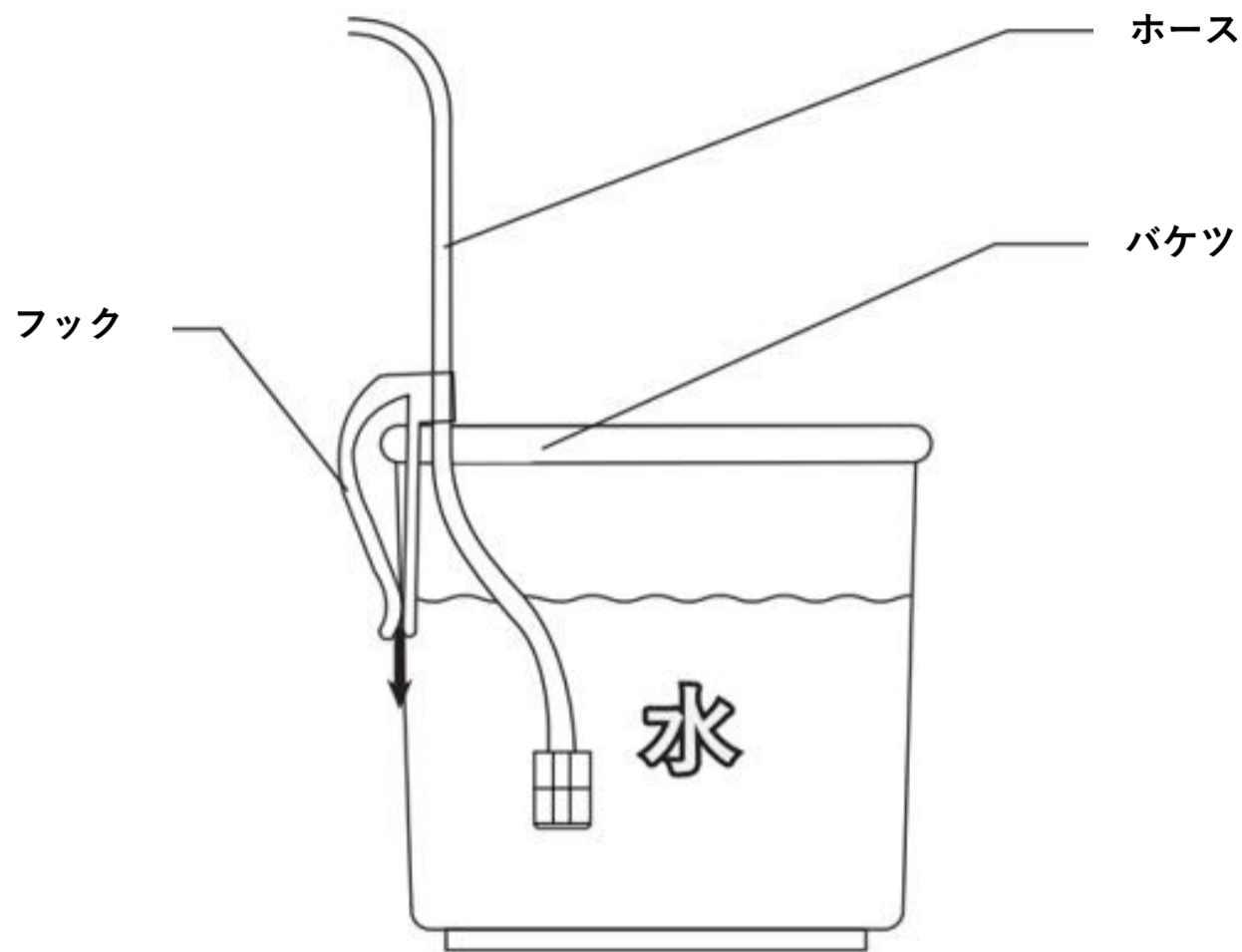


② **バケツの水入れとホースの固定** ※ペットボトルをご使用時は本手順は不要です。

バケツに水を入れてください。

ホースに取り付けられているフックをバケツに取り付けてください。

ホースを引っ張った際にバケツが転倒しないように注意してください。



③ **電源オン**

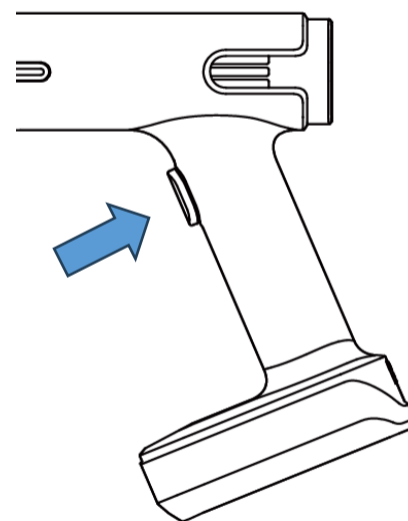
トリガーを「押さずに」上にずらしてロックを解除してください。

スイッチを押すと噴射が開始します。

噴射前は安全に気を付けて周りを確認して

ご使用ください。

※ご使用になられる際は上記の通りロックを解除してから押してください。

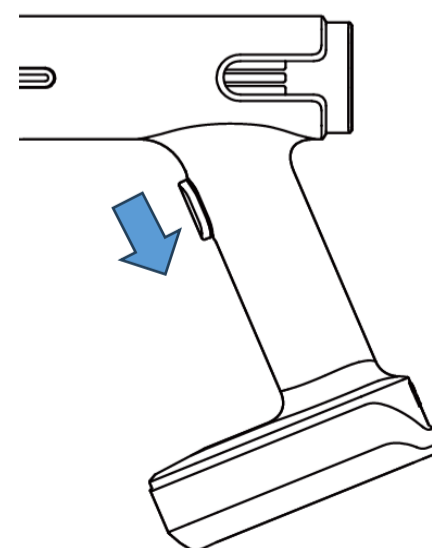


トリガーロックの方法

トリガーを「押さずに」下にずらしてください。

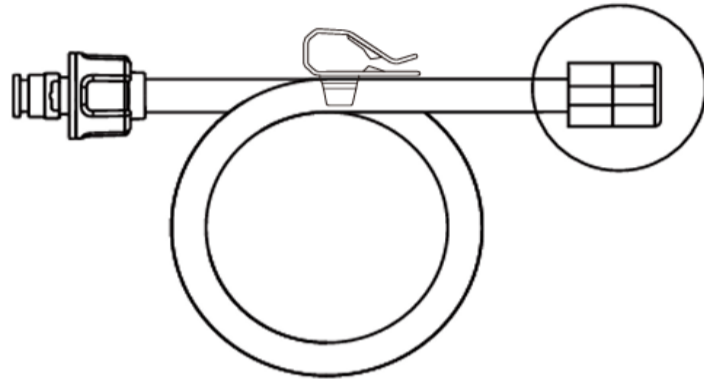
トリガーがロックされます。

※解除する際は上に上げてください。



お 手 入 れ

- ・ 定期的に器機の状態をチェックしてください。
- ・ 乾いた柔らかい布で乾拭きして汚れを落としてください。特に汗の付着した部分はより丁寧に拭いてください。錆びやカビなどの原因となります。
- ・ カビが発生しないように陰干しして乾燥させてください。
(ドライヤーやストーブなどは変形や火災の恐れがありますので使用しないでください)
- ・ フィルターのメンテナンスを行ってください。
給水ホース先端のフィルターを水洗いし、ごみなどを取り除いてください。



4. 保管する際は本体や部品などを乾燥させて高温多湿にならない場所で保管してください。
5. 長期間保管する際は充電を十分行ってください。また半年毎等で充電されることをおすすめします。

困ったとき

下記現象が発生した際は記載の確認をいただき、お試してください。

● 充電できない

- ・ 充電用USBアダプターがDC5V/2A、2.4A給電に対応しているか確認してください。
- ・ 一つのコンセントに複数の機器が接続された状態でないか確認してください。

● 水がでない

- ・ バケツの水位を本体より高い位置にして約3分程度動作させてください。
- ・ ペットボトルに差し込んでいるホースが折れていないか、確認をお願いします。
ホースが折れていますと、十分に水を吸い上げることができず、水が出ない・勢いが弱いなどの症状が発生します。
- ・ 上記内容をご確認後、なお水の勢いが弱い場合には、
切替ノズルのパターンから【シャワーモード】を選択し、10秒ほど水を出してください。
その後、切替ノズルパターンを【0°モード】に切り替えますと、勢いよく水が出るようになる場合があります。

上記内容でも改善が見られない場合は、ご購入いただきました販売店にご連絡いただきますようお願い申し上げます。

仕 様

商品名	THE HYDRO CLEANER HANDY POWER TORNADO
型番	TP-017TS
本体寸法(自立時)	W77 x D255 x H265 mm (切替ノズル取り付け時)
重量(本体のみ)	920 g
材質	本体：ABS樹脂、給水ホース：PVC、切替ノズル：ナイロン・ガラスファイバー、バケツ：エチレン酢酸ビニル樹脂
最大許容圧力	2.5 MPa
充電時間 ※目安	約5時間
連続使用時間 (満充電時)	最大約40分間 ※使用環境によって異なります
バッテリーパック	リチウムイオン充電電池
バッテリー容量/電圧	12000mAh(4000mAhx3) / 12V
バッテリー 定格入力	DC5V/2A、2.4A
消費電力	定格130 W、最大150 W
充電用USBケーブルの長さ	30 cm
ホース長さ	5 m
バケツの容量	5 L
原産国	中国